
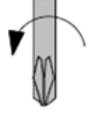
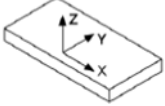
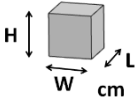




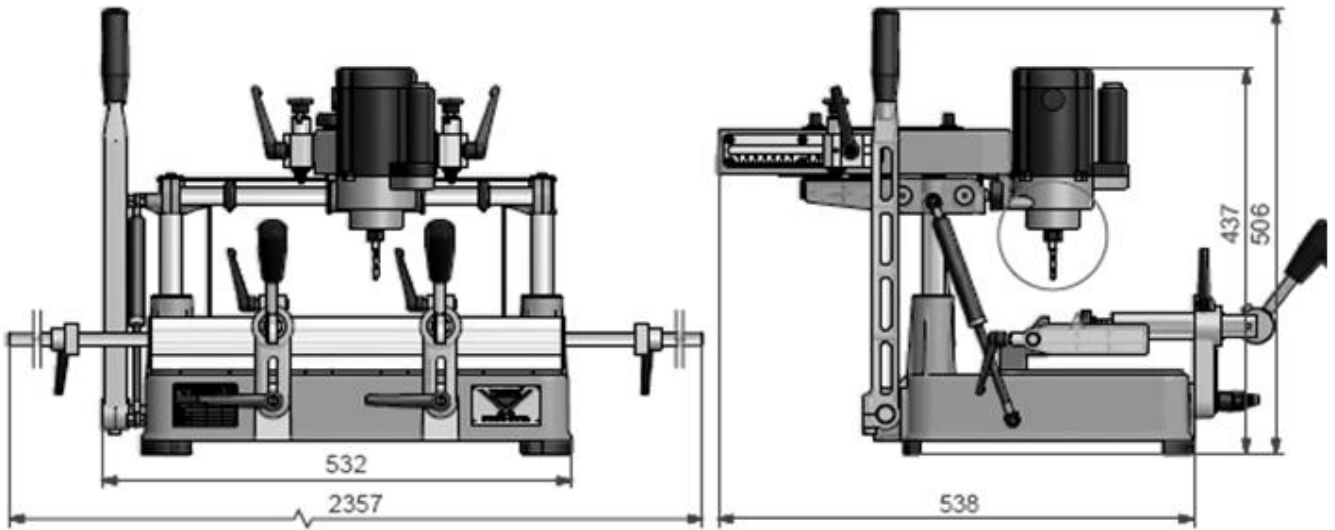


## FR 222

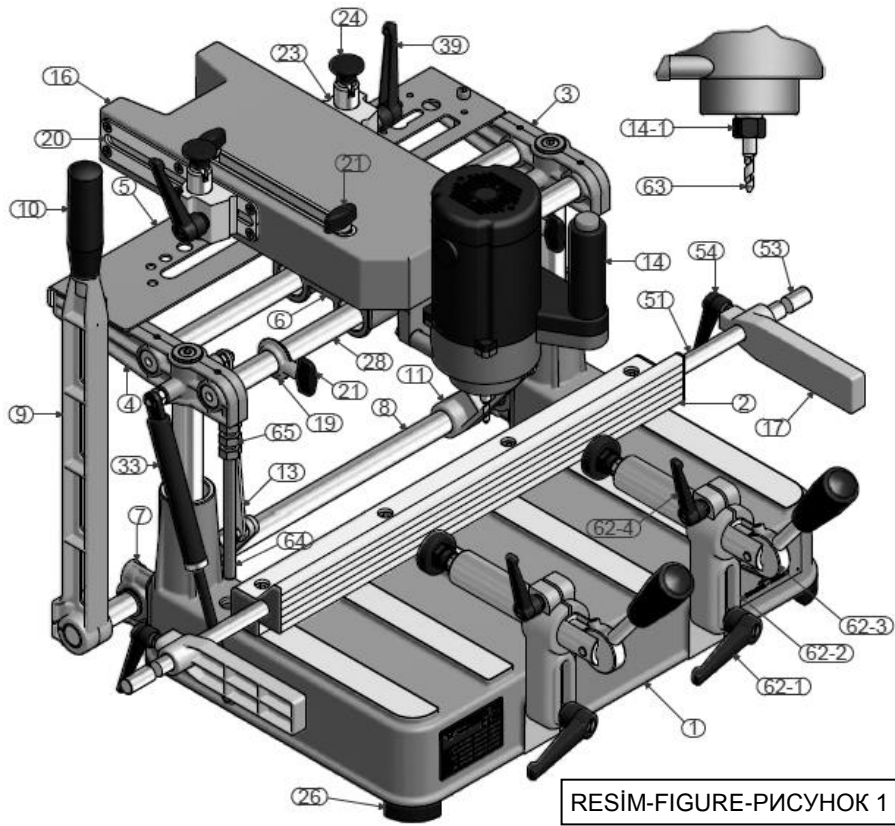
### TEKNİK ÖZELLİKLER - TECHNICAL FEATURES - ТЕХНИЧЕСКИЕ ОСОБЕННОСТИ

						
				W cm	kg	kg
<b>FR 222</b>	1200 W 50 Hz 230 V AC P N PE	27000 dev/dak RPM	x = 245 mm y = 120 mm z = 80 mm	W = 53 L = 60,5 H = 48,5	26	29

BOYUTLAR – DIMENSIONS – РАЗМЕРЫ



PARÇA LİSTESİ - PART LIST - ПЕРЕЧЕНЬ ДЕТАЛЕЙ



NO номер	STOK KODU / CODE ПОРЯДОК КОД	ADET / QTY КОЛИЧЕСТВО	NO номер	STOK KODU / CODE ПОРЯДОК КОД	ADET / QTY КОЛИЧЕСТВО
1	2TU012610-0062	1	33	1YY030000-0010	1
2	2TU012310-0006	1	39	3UA040030-0008	2

3	2TU012610-0063	1	51	2TU011110-0098	2
4	2TU012610-0064	1	53	2TU011110-0096	2
5	2TU011410-0003	1	54	3UA040030-0010	2
6	2TU012610-0065	1	62-1	3UA040030-0002	2
7	2TU012610-0071	2	62-2	2TU012610-0053	2
8	2TU011110-0090	1	62-3	3UA280030-0001	2
9	2TU012610-0068	1	62-4	3UA040030-0007	2
10	1PL010000-0012	1	63	1SK050000-0001	1
11	2TU012610-0066	2	64	2TU011110-0106	1
13	2TU011210-0010	2	65	1SC071000-0002	3
14	1EL070003-0002	1			
16	2TU012610-0067	1			
17	2TU012610-0069	2			
19	2TU012610-0070	2			
20	2TU011441-0585	2			
21	2TU011110-0146	4			
23	2TU012310-0075	2			
24	3UA030030-0002	2			
26	1PL030000-0019	4			
28	2TU015010-0003	2			

YEDEK PARÇA LİSTESİ / SPARE PART LIST / СПИСОК ЗАПАСНЫХ ЧАСТЕЙ			
PARÇA NO PART NO НОМЕР	RESİM PICTURE РИСУНОК	STOK KODU / CODE ПОРЯДОК КОД	PARÇA ADI – PART NAME НАИМЕНОВАНИЕ ДЕТАЛИ
62-2		2TU012610-0009 2TU012610-0053	MENGENE YATAĞI CLAMP MOUNTING BRACKET
62-3		3UA280030-0001 (FR 220)	MEKANİK MENGENE MECHANIC CLAMP
		1PL010000-0033	MENGENE PABUCU CLAMP FEET
14		1EL070003-0002	MOTOR MOTOR
63		1SK050000-0001	FREZE ÇAKISI ROUTER BIT
33		1YY030000-0010	AMORTİSÖR SHOCK ABSORVER
24		3UA030030-0002	SUSTA DETENT PIN

